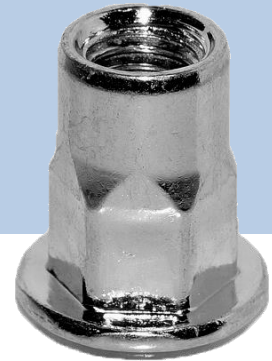


# PBTSE

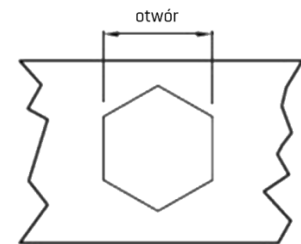
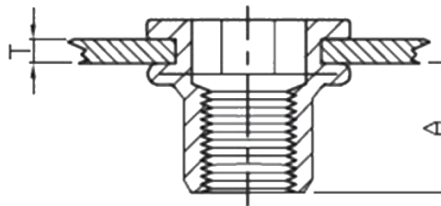
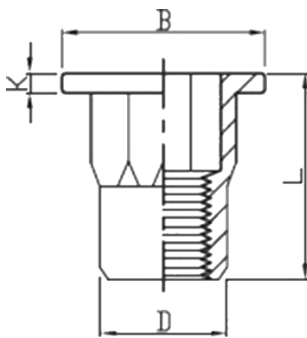
NITONAKRĘTKA PÓLSZEŚCIOKĄTNA OTWARTA  
 kołnierz płaski



Dostępne wersje materiałowe:

stal ocynkowana - ST/ZI

stal nierdzewna - A2



GWINT	INDEKS	zakres T	A	otwór +0.10	D +0.07 - 0.1	B +/-0,3	K +/-0,2	L +/-0,3
M4	PBTSE /C	0.5-2.0	7,0	6,0	5,9	9,0	0,8	11,0
M5	PBTSE /C	0.5-2.5	7,5	7,0	6,9	10,0	1,0	12,0
M6	PBTSE /C	0.5-3.0	9,2	9,0	8,9	12,7	1,35	15,5
M8	PBTSE /C	1.0-3.5	11,2	11,0	10,9	16,0	1,5	18,0
M10 SW 13,1	PBTSE /C /13	1.0-3.5	12,8	13,0	12,9	18,0	1,7	21,0